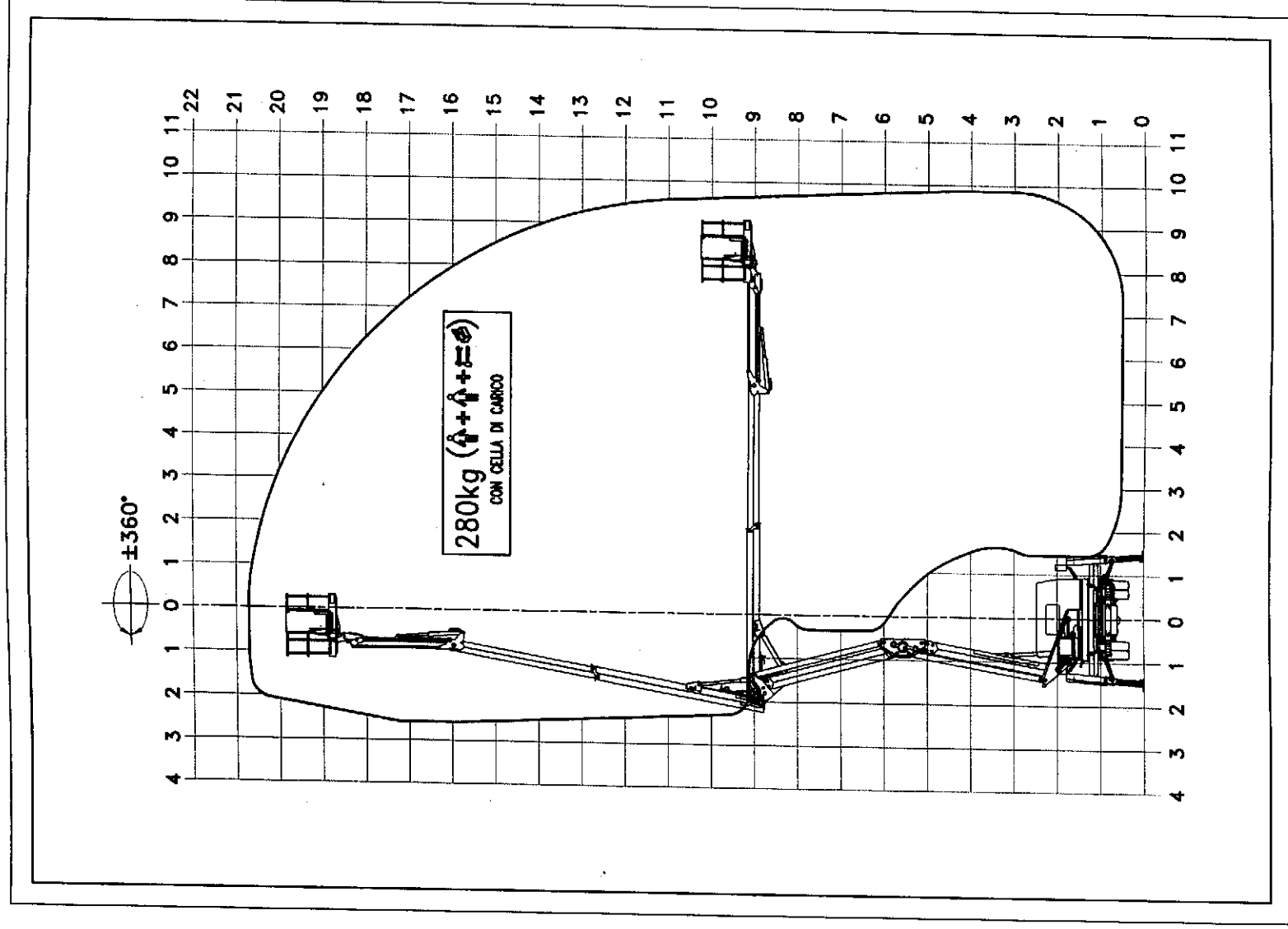




2.5 Area di lavoro

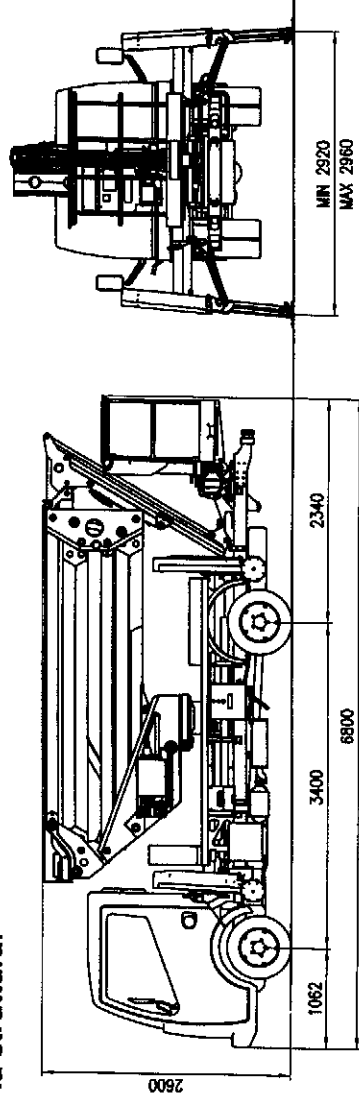


## 2.2 Descrizione generale della macchina

La piattaforma di lavoro elevabile Zed 21.2 JH è composta da un telaio fissato con bulloni all'autotelaio. Il telaio è rivestito nella parte superiore con un pianale in alluminio antistrucchiolo. Al telaio sono ancorati 4 piedi stabilizzatori ad azionamento idraulico per la stabilizzazione della macchina. La movimentazione degli stabilizzatori avviene attraverso un distributore idraulico azionabile manualmente che fa uscire le travi a bielle meccaniche. Sopra il telaio è fissata la torretta girevole montata su una tavola rotante. La torretta girevole ruota di 360°. Alla torretta è fissato il gruppo bracci composto da due bracci articolati azionati da un cilindro idraulico che permette, mediante bielle, un movimento simultaneo. Al braccio articolato è fissato un braccio telescopico formato da 2 elementi (uno fisso e uno sfilabile). Il movimento del braccio telescopico è effettuato da un cilindro idraulico. Al braccio telescopico è ancorato un braccio articolato (jib) azionato da un cilindro idraulico. Al braccio articolato (jib) è ancorata la piattaforma di lavoro munita di dispositivo di rotazione a martinetto idraulico. La piattaforma di lavoro è mantenuta in posizione orizzontale a mezzo dispositivo di livellamento parallelogramma idraulico. La movimentazione della macchina avviene tramite comandi elettroidraulici proporzionali. La postazione di comando è posizionata sulla piattaforma di lavoro. La fonte di energia per la movimentazione dei dispositivi idraulici è fornita dal motore termico del veicolo tramite pompa idraulica azionata da presa di forza. L'alimentazione elettrica ai comandi è fornita dalla batteria del veicolo. Nelle pagine seguenti sono descritti i comandi, le modalità di funzionamento e i dispositivi presenti sulla macchina.

## 2.3 Dimensioni d'ingombro

Le dimensioni indicate si riferiscono al veicolo CABSTAR F24 su cui è installata la struttura.



### 2.3.1 Ingombri in ordine di marcia (dati relativi al veicolo illustrato)

Lunghezza in ordine di marcia	6800	mm
Larghezza in ordine di marcia	2090	mm
Altezza in ordine di marcia	2600	mm

### 2.3.2 Ingombri macchina stabilizzata (dati relativi al veicolo illustrato)

Lunghezza	6800	mm
Larghezza macchina stabilizzata (massima)	3210	mm
Larghezza macchina stabilizzata (minima)	3170	mm

**CTE**

Manuale d'uso e manutenzione

**ZED 21.2 JH****2.4 Dati tecnici**

Portata massima in piattaforma	280 kg ( 2 persone e attrezzatura per 120 kg )
Altezza massima, piano calpestio	18,7 m
Altezza massima di lavoro	20,7 m
Sbraccio massimo (da centro ralla a bordo piattaforma)	9,5 m
Sbraccio massimo di lavoro	10 m
Massima inclinazione ammessa del terreno	3°
Massima inclinazione ammessa del telaio	0°
Velocità massima del vento ammessa	12,5 m/sec
Rotazione torretta	360°
Livellamento piattaforma di lavoro	Parallelogramma idraulico
Rotazione piattaforma di lavoro	65° destra + 65° sinistra
Dimensioni piattaforma di lavoro	700 x 1400 x 1100 mm
Forza manuale laterale massima ammessa	40 daN
Tensione impianto elettrico	12 V
Comandi	Proporzionali elettroidraulici
Capacità serbatoio olio idraulico	28 l
Pressione massima di esercizio	240 bar
Peso complessivo	3,5 t
Massima reazione al suolo dello stabilizzatore	3000 daN
Interasse stabilizzatori dai perni piattello (max)	2960 mm
Interasse stabilizzatori dai perni piattello (min)	2920 mm
Interasse longitudinale stabilizzatori dai perni piattello (max)	3650 mm
Interasse longitudinale stabilizzatori dai perni piattello (min)	3640 mm

**NOTA:**

per altri dati consultare il libretto "caratteristiche tecniche per PLE e registro di controllo" che fa parte integrante della macchina.